

水分控制器 MTR-740

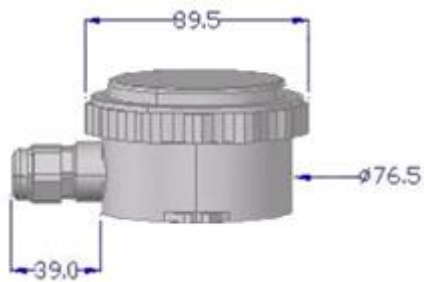
操作說明書

一、產品規格

| 型 號 | MTR-740 |
|-------------------|--|
| 測量範圍 (內建三段可設定) | 水分：0.0 ~ 100.0% |
| 精確度 (at25°C) | 木材：±1.5%，※不同的參考值乃依據不同的材質 |
| 測棒及信號線的 溫度範圍 | -20~+200°C |
| 長期穩定性 | 一年小於 1% (典型) |
| 溫度補償 | ± 0.02% / °C (@ 0% RH) |
| 反應時間 | 大約 3 秒 |
| 信號輸出 | 電流輸出：DC 4~20mA / 0~100% (兩線式) 電壓輸出：1~5VDC / 0~100% |
| 操作溫度範圍 | -40 ~ +60°C, < 95%RH |
| 材質 | 主機：ABS 塑膠防水外殼(IP65) 測棒：不鏽鋼 SUS304 or SUS316, 雙針硬化金屬+六角固定柄 |
| 供應電源 | 12 ~ 40V DC, >150mA |
| 結線器 | 防水型快速結線器及端子座，適用結線外徑：ø 5 ~ 10 mm |
| 重量 | 約 190g |
| 尺寸 | 儀器主機：ø 90×54(H) mm 雙針：ø2.5×25(L) mm, 具可錘入固定柄及耐溫延長信號線 ※信號線長度可依需要指定,標準為 2M |

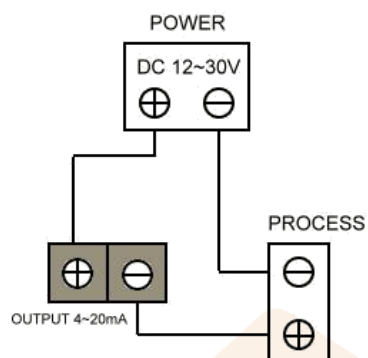
※本產品規格如有變動，依本公司最新資訊為主，不另行通知。

二、外觀尺寸安裝

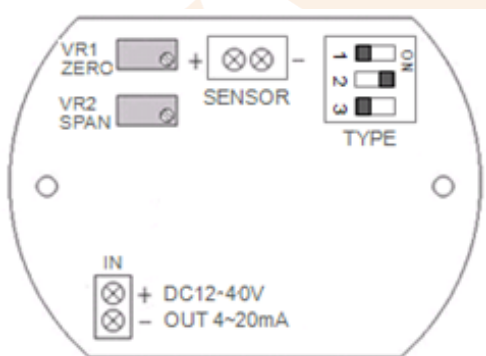


三、現場校準及配線

1. 配線



2. 基板



3. 三段參考設定(基板右側 TYPE 1、2、3 指撥開關)

- Range 1 : 較乾或密度高的土壤。
- Range 2 : 中等密度的土壤。
- Range 3 : 較濕或密度低的土壤。

4. 校正

| 調整點 | ZERO | SPAN |
|-----------|------|------|
| 水分調整點(下板) | VR1 | VR2 |