

照度傳送器 LXT - 401A · V

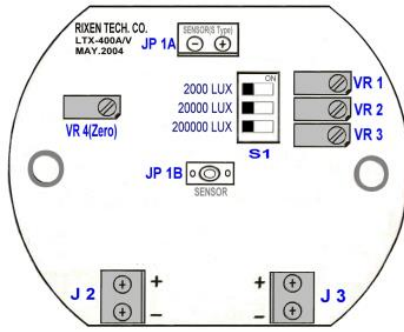
■ Model: LXT-401A 電流輸出型

■ Model: LXT-401V 電壓輸出型

A. 範圍設定及輸出

範圍設定	S1 位置	電流輸出型	電壓輸出型
L: 0 ~ 2,000 LUX		4 ~ 20 mA	DC: 0 ~ 1V, 0 ~ 2V, 0 ~ 5V, 0 ~ 10V (訂購時請指定)
M: 0 ~ 20,000 LUX		4 ~ 20 mA	
H: 0 ~ 200,000 LUX		4 ~ 20 mA	

B. 結線說明



B-1. 左圖結線說明:

① LXT-401A 型 (電流輸出型)

J2: 輸出: 4 ~ 20mA 兩線式。
(供應電源: 12 ~ 40VDC)。

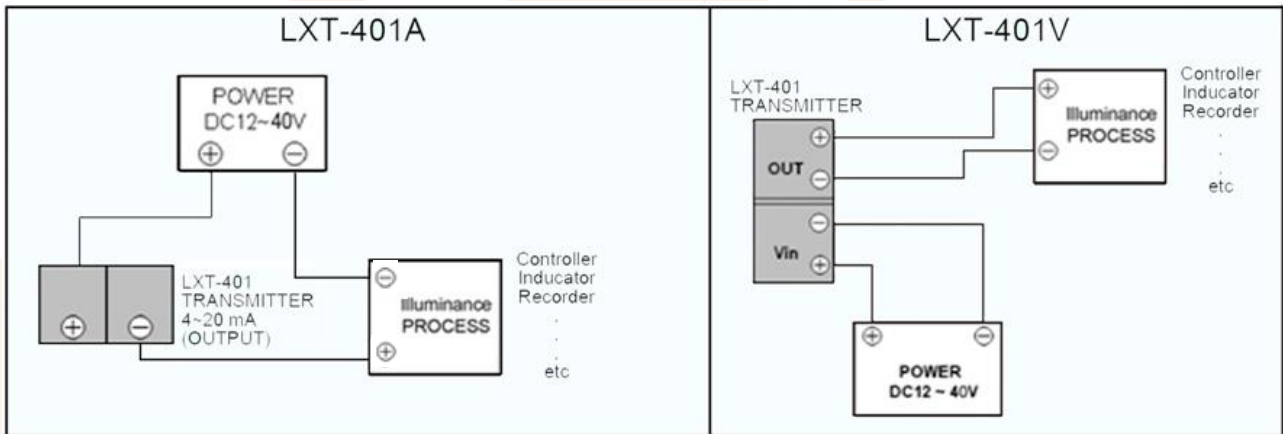
② LXT-401V 型 (電壓輸出型)

J2: 輸入(電源): 12 ~ 40VDC。

J3: 輸出(信號): 0 ~ 1V, 0 ~ 2V, 0 ~ 5V,
0 ~ 10V 須指定規格。

感測器: JP1A 為外接分離式感測器。

JP1B 為內藏整體式感測器。



C. 調整及校正

※ VR 4 (Zero): 零點調整

※ VR 1,2,3 (Span): 全範圍調整,如下表:

S1 測量範圍	Span 調整範圍
L : 0~2,000 LUX	VR1 : 2,000 LUX
M : 0~20,000 LUX	VR2 : 20,000 LUX
H : 0~200,000 LUX	VR3 : 200,000 LUX