



# 黏度計 桌上型

## VT-06 高黏度用

VT-06是用於大範圍黏度之量測，適合檢測如重油、油漆及黏著劑之類的工業用物質。其在食品與其他生產製作過程中，可用來作品質檢測。於檢驗工程車輛及其他機械時，亦可用來量測液壓油、輕軸油與齒輪油等等。其原理是以固定速度之迴轉筒浸入要測量之液體中，當迴轉筒轉動時，黏度(扭力)所產生之阻力以一種特殊技術量測，進而可直接於螢幕顯示mPa.s或dPa.s之讀值。

### H-01

- 體積輕巧，可單手測量。
- 長時間使用可使用電源轉接器節省電源。
- 打開開關即可立刻測量黏度值。
- 可直接讀取mPa.s或dPa.s之讀值(SI單位)。



VA-04 三角支架(選購)

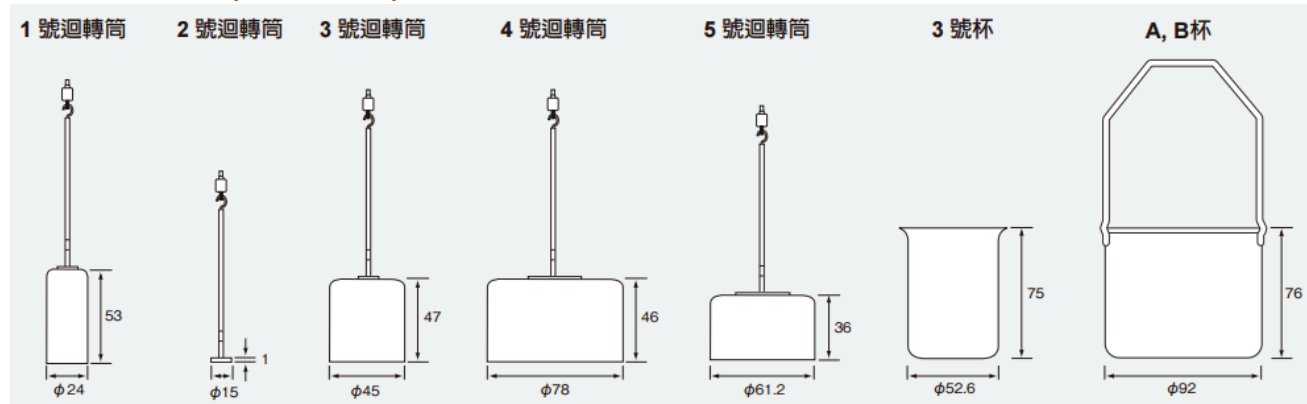


VT-06

### 主要規格

型號	Model VT-06
測量範圍	3號迴轉筒：0.3 ~ 13 dPa.s (以3號杯子測量) 1號迴轉筒：3 ~ 150 dPa.s (以300mL燒杯測量) 2號迴轉筒：100 ~ 4000 dPa.s (以300mL燒杯測量)
試料容積	1號與2號迴轉筒 (以 JIS300mL燒杯量測) 約300mL 3號迴轉筒 (以3號杯量測) 約170mL 迴轉筒之末端與杯底間之隙約15mm
誤差	指示值：±10% 以內；再現性：±5% 以內
迴轉筒回轉數	62.5 r.p.m
電源	IEC LR6 (size AA) 鹼性電池或鎳氫充電器電池或使用AC交流電源轉換器VA-05J (選購)
尺寸 / 重量 (主機)	175×77 × 40mm(不含突出部分) / 約260g(不含電池)
標準配備	1號迴轉筒 (SUS304不鏽鋼) 一只 2號迴轉筒 (SUS304不鏽鋼) 一只 3號迴轉筒 (SUS304不鏽鋼) 一只 3號杯 (SUS304不鏽鋼) 一只 900mm延長桿 (SUS304不鏽鋼) 一只 IEC LR6 (size AA) 鹼性電池 四只

### 迴轉筒與量杯 (單位: mm)



※ 本產品規格如有變更，將以本公司最新版本為準，不另行通知。