



溫度、溼度、露點信號傳送器

TRH-600系列



適用：加溼、除溼、空調、溫室、農業、試驗箱、培養器、機房、冷凍、冷藏、工廠、倉庫、醫院、無塵室、實驗室、資料收集、環境監控及工業應用之程序控制等。

TRH-600系列採薄片型聚合電容式溼度感應器及白金式(PT100Ω)溫度感測器，可精準測量溫度及相對溼度，經由高階處理器多次運算，能提供長期穩定的訊號輸出。卓越結構設計，符合IP65規範，即使是潮濕、灰塵、污垢、油脂及普通化學藥劑都不易侵入電路，以確保壽命更長久。在安裝、拆卸、結線、調整方面，比其它廠牌更方便快速。

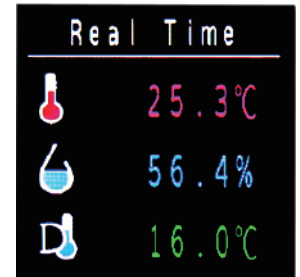
- 迅速、穩定及精準。
- 圓形手栓緊密，免螺絲及扣環。
- 符合IP65規範，防水、防塵外殼。
- 設計精巧、美觀，容易安裝。
- 彩色TFT顯示器，可即時查看數據及方便調整設定。
- 使用電源12~36Vdc。
- 擁有類比及RS-485數位雙輸出功能。
- 內建兩點調校(Zero及Span)。
- 可透過軟體調校測試範圍與參數。



B-16

主要規格

測量範圍	出廠溫度：0~100°C標準品最大容許溫度 出廠濕度：0~100%RH(無凝結) 露點溫度：-40~60°C 可自訂溫度範圍0~50°C、-40~60°C或-20~80°C。 *TRH-602/603只能在-40~+85°C的環境下使用 TRH-601可以在-40~600°C的環境下使用(需訂製特殊測棒)
精確度 (at 23±5°C)	±0.3°C · ±2%RH(33~75%) · ±3%RH(15~33%、75~90%)
長期穩定性	在50%的環境下使用，每年小於1%RH(正常使用於安定環境)
感測器	溼度：Thin-film capacitor 溫度：RTD Pt 100 Ω DIN, IEC 751
探棒保護	黑色尼龍罩
濾芯	50um聚乙烯PE燒結白色濾芯
反應時間	15秒內
允許風速	20m/s · 有過濾芯
顯示類型	彩色TFT顯示器(選配)
電源供給	12~36VDC · >150mA
類比輸出信號	4~20mA; 0~5V、0~10V可切換。精密度(±0.02mA · 0.02V) 可透過主板按鈕自訂或電腦端軟體自訂
數位輸出信號	RS-485 Modbus(Baud可自訂4800~230400)
軟體傳輸介面	USB to Type C
探棒材質	ABS及 Nylon · 可訂製不鏽鋼材質及尺寸
結線器	防水型電纜接頭，適用結線外徑：ø5~10mm
操作環境範圍	-40~+80°C · 0~95%RH(無凝結)
IP65防護等級	ABS圓形手栓旋式緊迫防水型主器盒，防水、防塵構造(IP65)。免用支架或扣環固定。 主機盒尺寸：ø114×47mm(基座具固定孔，免用固定器) 固定孔距：100±1mm 重量：約170g
標準配件	主機、說明書、保證書、紙盒



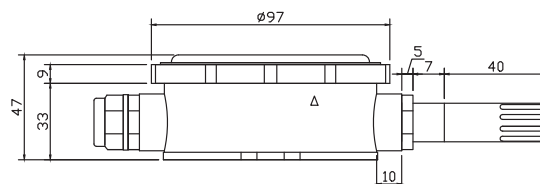
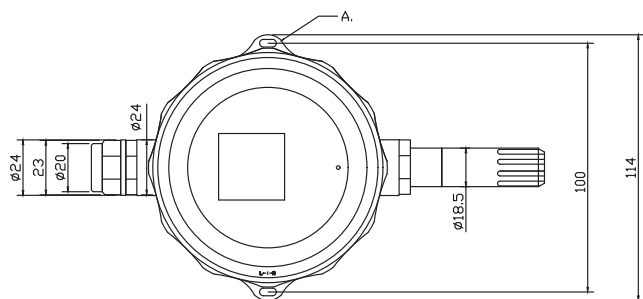
※ 本產品規格如有變更，將以本公司最新版本為準，不另行通知。



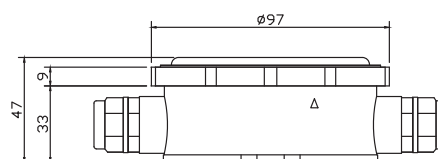
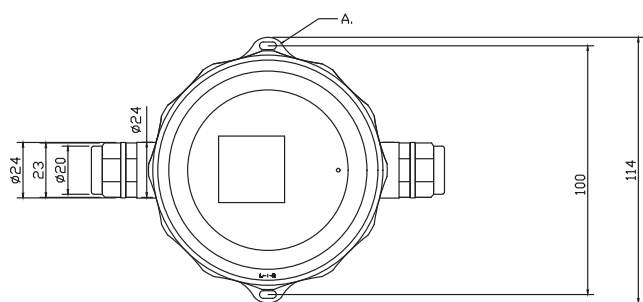
溫度、溼度、露點信號傳送器 TRH-600系列 (標準規格)

外型尺寸(mm)

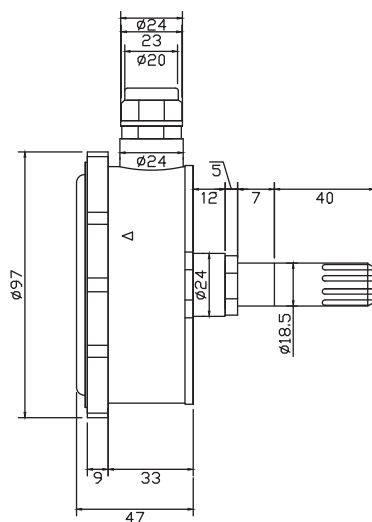
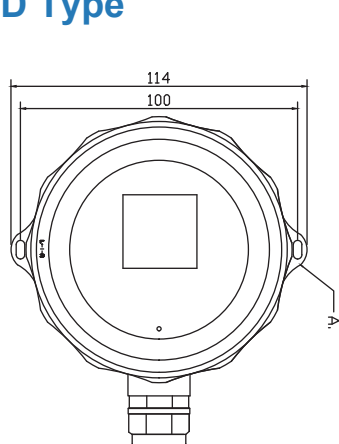
W Type



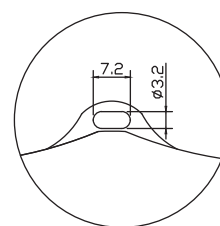
S Type



D Type



A.



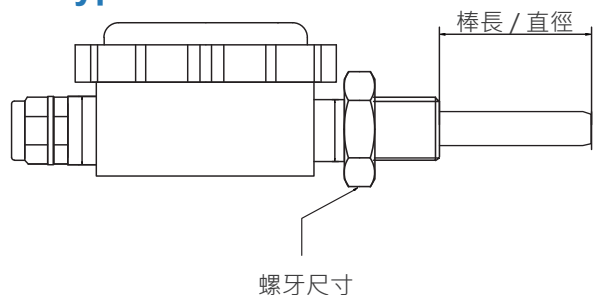


溫度、溼度、露點信號傳送器

TRH-600系列

TRH-600系列訂製規格表：與主要規格大小一致

W Type

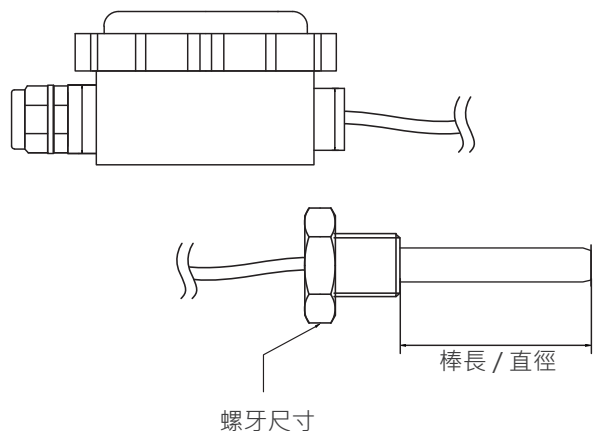


【例如】TRH-601W-D：溫度傳送器·壁掛式·TFT顯示屏。

機型代號	功能內容	
TRH-601	溫度信號傳送器	
TRH-602	溼度信號傳送器	
TRH-603	溫、溼度、露點信號傳送器	
外型	W	壁掛式
	D	管路式(棒長可指定)
	S	分離式(線長可指定)
顯示	D	TFT顯示屏
	N	無顯示屏

B-16

S Type

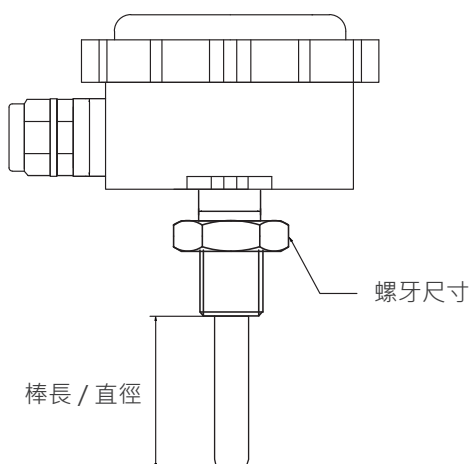


W/S/D可選螺牙尺寸

螺牙尺寸	W(壁掛型)	D(管路型)	S(出線型)
1/4"PT	✓	✓	✓
1/2"PT	✓	✓	✓
M4	✗	✗	✓
M6	✗	✗	✓
M8	✗	✗	✓
M10	✗	✗	✓

※可訂製其他樣式

D Type



W/S/D棒徑可選樣式

棒徑	溫度	濕度	溫、濕度、露點
Ø3.8	✓	✗	✗
Ø4.8	✓	✗	✗
Ø6	✓	✓	✓
Ø6.35	✓	✓	✓
Ø8	✓	✓	✓
Ø10	✓	✓	✓

※可訂製其他樣式

※測棒長度最多1500mmL