



溫、溼度信號傳送器

TRH-300系列



適用：加溼、除溼、空調、溫室、農業、試驗箱、培養器、機房、冷凍、冷藏、工廠、倉庫、醫院、無塵室、實驗室、資料收集、環境監控及工業應用之程序控制等。

TRH-300系列採薄片型聚合電容式溼度感應器及白金式 (PT100Ω) 溫度感測器，可精準測量溫度及相對溼度，經由多次演進之轉換迴路，能提供長期穩定的訊號輸出。卓越結構設計，符合 IP65 規範，即使是潮濕、灰塵、污垢、油脂及普通化學藥劑都不易侵入電路，以確保壽命更長久。在安裝、拆卸、結線、調整方面，比其它廠牌方便快速。

- 迅速、穩定及精準。
- 圓形手栓緊密，免螺絲及扣環。
- 防水、防塵外殼，符合 IP65 規範。
- 設計精巧、美觀，容易安裝。
- 分離式 (S Type) 可指定延長線長度。
- 使用電源範圍廣 (12 ~ 40Vdc)。
- 可選購電流輸出或電壓輸出型。
- 內建兩點調校 (Zero 及 Span)。



TRH-301 溫度信號傳送器
TRH-302 溼度信號傳送器
TRH-303 溫、溼度信號傳送器



主要規格

測量範圍	0 ~ 100% RH 0 ~ 100°C (-20 ~ +80°C · 0 ~ 50°C · -40 ~ +60°C · 或者其它規格可定製)
精確度 (at25°C)	±2% RH · ±0.3°C
穩定條件	一年內漂移小於 1%RH · (正常使用於安定環境中)
溫度補償	±0.008% RH / °C (Effect @ 0% RH)
反應時間	15 秒內 (90% at + 25°C in moving air at 0.5 M/S)
感測器	溼度：Thin-film capacitor 溫度：RTD Pt 100 Ω DIN, IEC 751
信號輸出	電流輸出型 (A Type)：溫度：4 ~ 20 mA Two wire；溼度：4 ~ 20 mA Two wire 電壓輸出型 (V Type)：可選購 0 to 1V · 0 to 5V · 0 to 10V 或 1 to 5V 輸出
電壓供給	12 ~ 30 VDC · > 150mA
感測器保護	標準附防塵、防干擾過濾罩(指定選購)
外殼設計 (IP65)	ABS 圓形手栓旋式緊迫防水型主器盒，防水、防塵構造 (IP65)。免用支架或扣環固定
結線器	防水型快速結線器及端子座，適用結線外徑：ø 5 ~ 10 mm
操作溫度範圍	-40 ~ +85°C · (-40 ~ +185 °F)
尺寸 / 重量	主器盒尺寸：ø 90 × 54 mm (基座具固定孔，免用固定架) 固定孔距：87 ± 1 mm 重量：約 150 g

※ 本產品規格如有變更，將以本公司最新版本為準，不另行通知。

訂購說明

【例如】TRH-303WA：溫、溼度傳送器，壁掛式，電流輸出型。

機型代號	功能內容	
TRH-301	溫度信號傳送器	
TRH-302	溼度信號傳送器	
TRH-303	溫、溼度信號傳送器	
外型	W	壁掛式
	D	管路式 (棒長可指定)
	S	分離式 (線長可指定)
輸出	A	電流輸出型
	V	電壓輸出型

TRH-300DF 耐壓型溫、溼度傳感器 (選購)



具 1/2" NPT 螺牙，可鎖入高壓場所使用。
(測棒長度訂購時可指定)

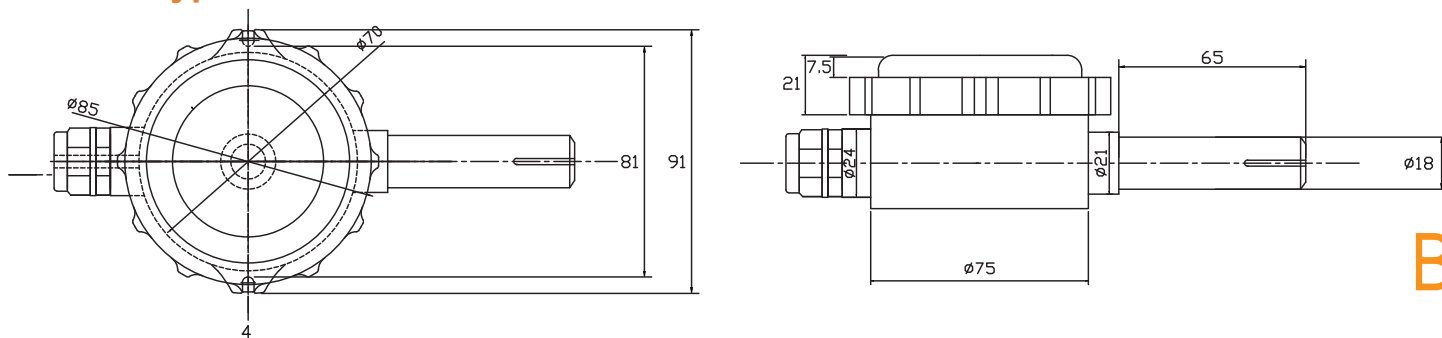


溫、溼度信號傳送器

TRH-300系列

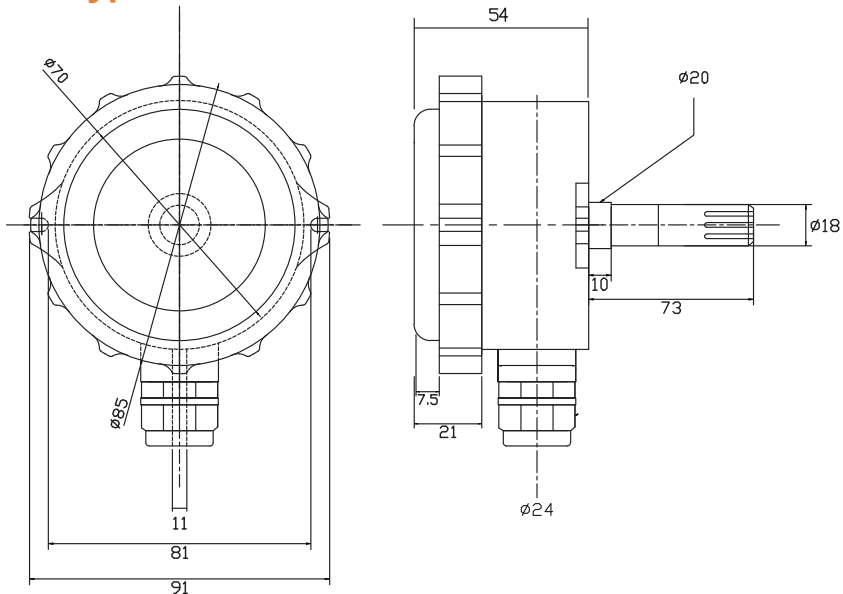
外型尺寸(mm)

W Type



B-17

D Type



DF_Long

