
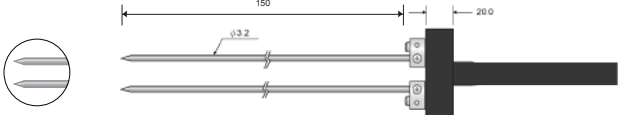

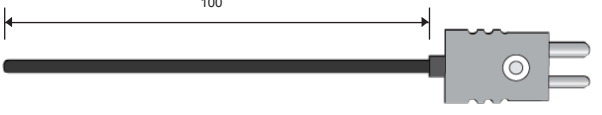

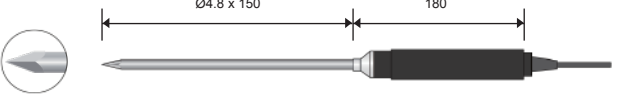





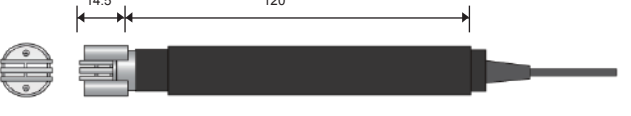

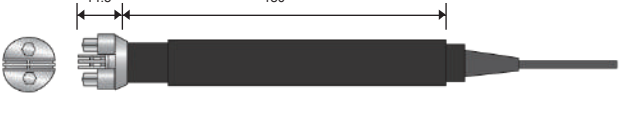





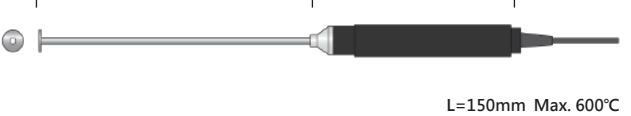

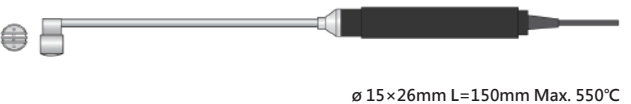
溫度測棒 LP系列

刺入型、表面用 (特殊尺寸、長度、測溫範圍, 接受訂製)

<p>LP-36 高溫金屬表面用</p> 	 <p>ø 3.2×150mm -40~1200°C</p>
<p>LP-37</p> 	 <p>ø 2.0×100mm -40~350°C</p>
<p>LP-38 強力四方型尖端</p> 	 <p>ø 4.8×100mm -40~450°C</p>

A-22

SURFACE TYPE 表面用

<p>LP-41 標準型</p> 	 <p>ø 15 Max. 550°C</p>
<p>LP-42 快速型</p> 	 <p>ø 26 Max. 480°C</p>
<p>LP-43 曲面用</p> 	 <p>ø 26 -Max. 480°C</p>
<p>LP-44 長柄型</p> 	 <p>ø 15×150mm Max. 550°C</p>
<p>LP-44H 全片高溫型</p> 	 <p>ø 15×150mm Max. 800°C</p>
<p>LP-44TW 釘型</p> 	 <p>L=150mm Max. 600°C</p>
<p>LP-45</p> 	 <p>ø 15×26mm L=150mm Max. 550°C</p>

※ 本產品規格如有變更, 將以本公司最新版本為準, 不另行通知。