
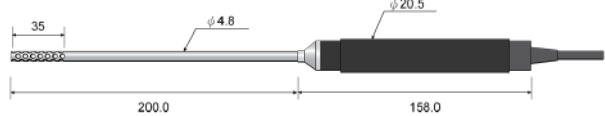

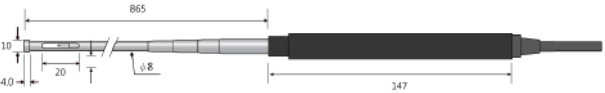

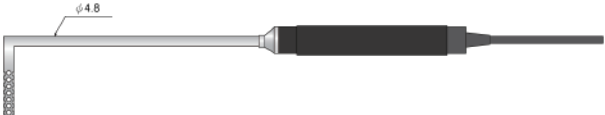







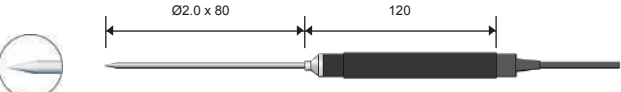

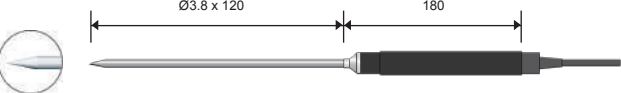

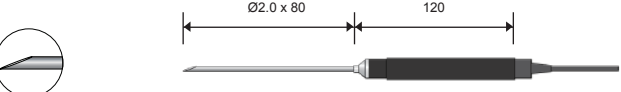

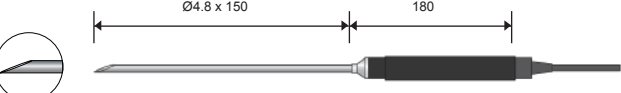

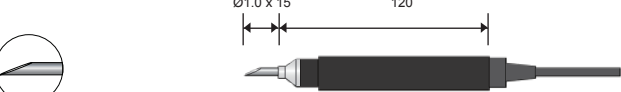
# 溫度測棒 LP系列

氣體用、刺入型 (特殊尺寸、長度、測溫範圍，接受訂製)

## AIR TYPE 氣體用

<p>LP-21</p> 	 <p>200.0 158.0 ø 4.8×200mm -40~450°C</p>
<p>LP-21EX</p>  <p>伸縮型 (最長100公分)</p>	 <p>865 347 MAX.400°C -40~450°C</p>
<p>LP-22</p> 	 <p>ø 4.8×200mm -40~450°C</p>
<p>LP-23</p> 	 <p>挾持型 -40~450°C</p>
<p>LP-24</p> 	 <p>Max. 350°C</p>

## NEEDLE TYPE 刺入型

<p>LP-31</p> 	 <p>ø 2.0 x 80 120 ø 2.0×80mm -40~350°C</p>
<p>LP-32</p> 	 <p>ø 3.8 x 120 180 ø 3.8×120mm -40~400°C</p>
<p>LP-33</p> 	 <p>ø 2.0 x 80 120 ø 2.0×80mm -40~350°C</p>
<p>LP-34</p> 	 <p>ø 4.8 x 150 180 ø 4.8×150mm -40~400°C</p>
<p>LP-35</p> 	 <p>ø 1.0 x 15 120 ø 1.0×15mm -40~250°C</p>

※ 本產品規格如有變更，將以本公司最新版本為準，不另行通知。