
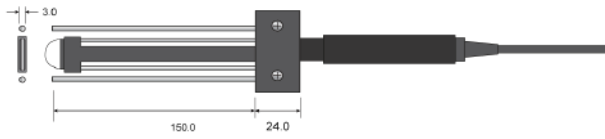

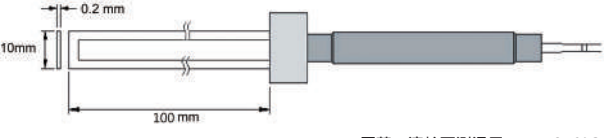








# 溫度測棒 LP系列


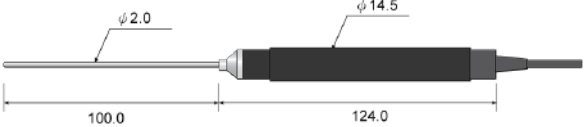

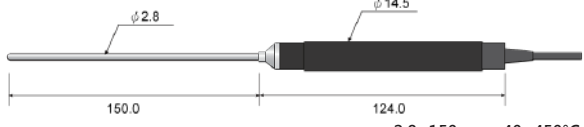

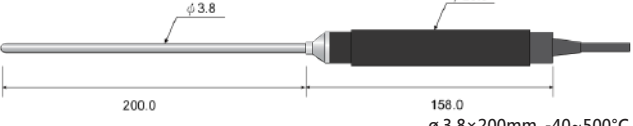

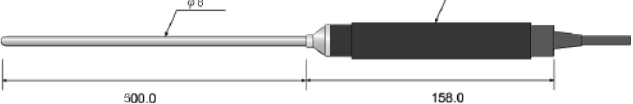
薄片式、液狀用 (特殊尺寸、長度、測溫範圍, 接受訂製)

## SLIT TYPE 薄片式

<p>SPL-1</p> 	 <p>窄縫內側測溫 Max. 300°C</p>
<p>SPL-2</p> 	 <p>壓著・滾輪面測溫 Max. 250°C</p>
<p>SPL-3</p> 	 <p><math>t = 0.1</math> <math>w = 4.0</math> 微小面・狹縫 Max. 250°C</p>
<p>SPL-4</p> 	 <p>狹縫測・小壓著點用 Max. 250°C</p>

A-20

## IMMERSION TYPE 液狀用

<p>LP-11</p> 	 <p><math>\phi 2.0</math> <math>\phi 14.5</math> 100.0 124.0 <math>\phi 2.0 \times 100\text{mm}</math> -40~300°C</p>
<p>LP-12</p> 	 <p><math>\phi 2.8</math> <math>\phi 14.5</math> 150.0 124.0 <math>\phi 2.8 \times 150\text{mm}</math> -40~450°C</p>
<p>LP-13</p> 	 <p><math>\phi 3.8</math> <math>\phi 20.5</math> 200.0 158.0 <math>\phi 3.8 \times 200\text{mm}</math> -40~500°C</p>
<p>LP-14</p> 	 <p><math>\phi 8</math> <math>\phi 20.5</math> 500.0 158.0 <math>\phi 8.0 \times 500\text{mm}</math> -40~1200°C</p>

※ 本產品規格如有變更, 將以本公司最新版本為準, 不另行通知。