

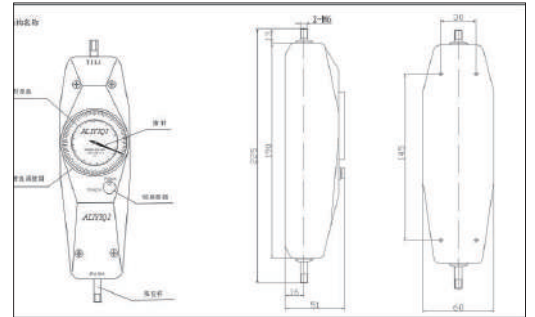


推拉力計 指針式

RNK/RNB/RLB系列

指針式推拉力計系列為小型便利式拉力、壓力測試儀器，是替代老式測力計的新產品。

L-10



- 體積小巧，操作簡單，可安裝各類測試台使用，結合各種夾具，方便產品測試。
- 指針指示，讀數方便，測試精度高。
- 連續荷重指示與峰值保持功能，自由切換功能。
- RNK 系列：牛頓和公斤；RNB 系列：牛頓和英磅；RLB 系列：英磅和公斤，各兩種單位。

主要規格 單位：1 牛頓 (N) \approx 0.1 公斤 (kgf)，1 公斤 (kgf) \approx 9.8 牛頓 (N)

型號	RNK-10	RNK-20	RNK-30	RNK-50	RNK-100	RNK-200	RNK-300	RNK-500	RNB-10	RNB-20	RNB-30	RNB-50
最大負荷值	10N	20N	30N	50N	100N	200N	300N	500N	10N	20N	30N	50N
負荷分度值	0.05N	0.1N	0.2N	0.25N	0.5N	1.0N	2.0N	2.5N	0.05N	0.1N	0.2N	0.25N
推拉杆行程	10mm											
外形尺寸	260×66×36 mm											

型號	RNB-100	RNB-200	RNB-300	RNB-500	RLB-2	RLB-4	RLB-10	RLB-20	RLB-40	RLB-100
最大負荷值	100N	200N	300N	500N	2.2lb	4.5lb	11lb	22lb	45lb	110lb
負荷分度值	0.5N	1.0N	2.0N	2.5N	0.01lb	0.02lb	0.05lb	0.1lb	0.2lb	0.5lb
推拉杆行程	10mm									
外形尺寸	260×66×36 mm									

※ 本產品規格如有變更，將以本公司最新版本為準，不另行通知。