



# 壓力(差壓)傳送器

## 750系列 低(微)壓 / 自動歸零型

### 壓力傳送器 750D型

適用：無塵室，過濾器檢測，醫院隔離房等。

- 永久穩定性  $\pm 0.5\%$  F.S.O.。
- 精確度  $\pm 0.75\%$  F.S.O.。  
(可提供 $\pm 0.25\%$ 之版本)
- 4~20mA 或電壓輸出。
- 無需校準或重新校正。
- 獨家專利的(自動歸零)功能。
- 壓力範圍可依客戶需求進行校準。

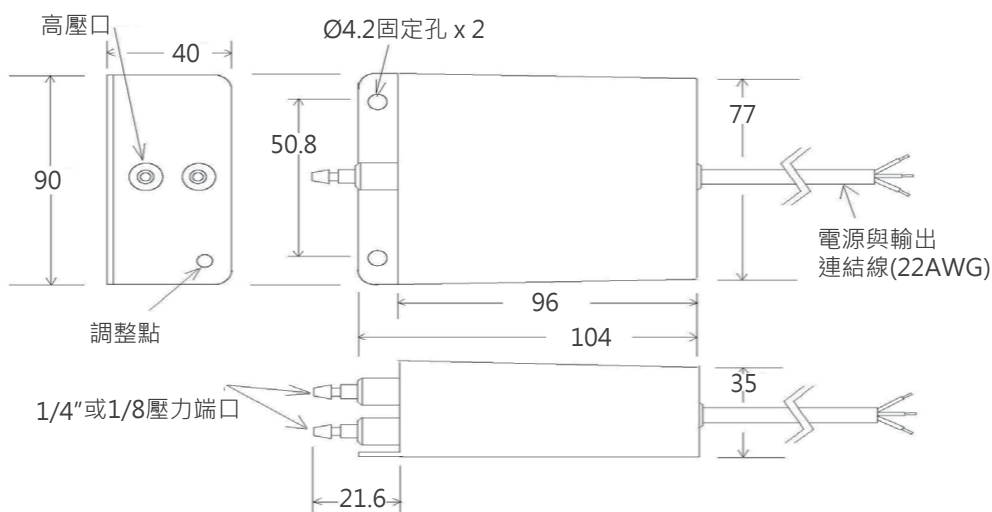


I-05

### 主要規格

精確度(FSO)	$\pm 0.75\%$ ; $\pm 0.25\%$ 可提供(低於1" WC時為 $\pm 1\%$ )	輸入電源	24 VDC / 24 VAC
穩定性(FSO)	$\pm 0.5\%$ 半永久性	供電電流	1 watt nominal, 1.5 watt peak
導熱效果(FSO)	$\pm 0.01\%$ / $^{\circ}\text{C}$ ( $\pm 0.05\%$ / $^{\circ}\text{F}$ )	負載電阻	2K $\Omega$ 的最小電壓輸出，500 $\Omega$ ， 最大的 4~20mA 迴路電阻
超壓	14.5 PSI	信號輸出	1~5 VDC, 1~6 VDC, 1~10 VDC 或 4~20 mA
壓力測量範圍	0~0.1" WC · 0~5" WC (雙向範圍)	調整	偏移 · 85% F.S.O. (雙向範圍可用)
補償測量範圍	0~50 $^{\circ}\text{C}$ (50~122 $^{\circ}\text{F}$ )	電氣連接	22 AWG 的 3 線電纜
可測量媒介	任何乾燥的空氣或惰性非導電氣體	壓力連接	1/8" 或 1/4" 的銅防脫端口
操作溼度範圍	90% RH · 無凝結	外殼	ABS 塑料
操作溫度範圍	-25~70 $^{\circ}\text{C}$ (-13~158 $^{\circ}\text{F}$ )	尺寸	如外型尺寸所示

### 外型尺寸: 單位 mm.



### 訂購說明

型號	Type	訊號輸出	壓力校正
750	D= Differential or Gage	1-5VDC 1-6VDC 1-10VDC 4~20mA 客製輸出	標準規格: 0-1.5" WC, 0-5" WC

※ 本產品規格如有變更，將以本公司最新版本為準，不另行通知。

美國製